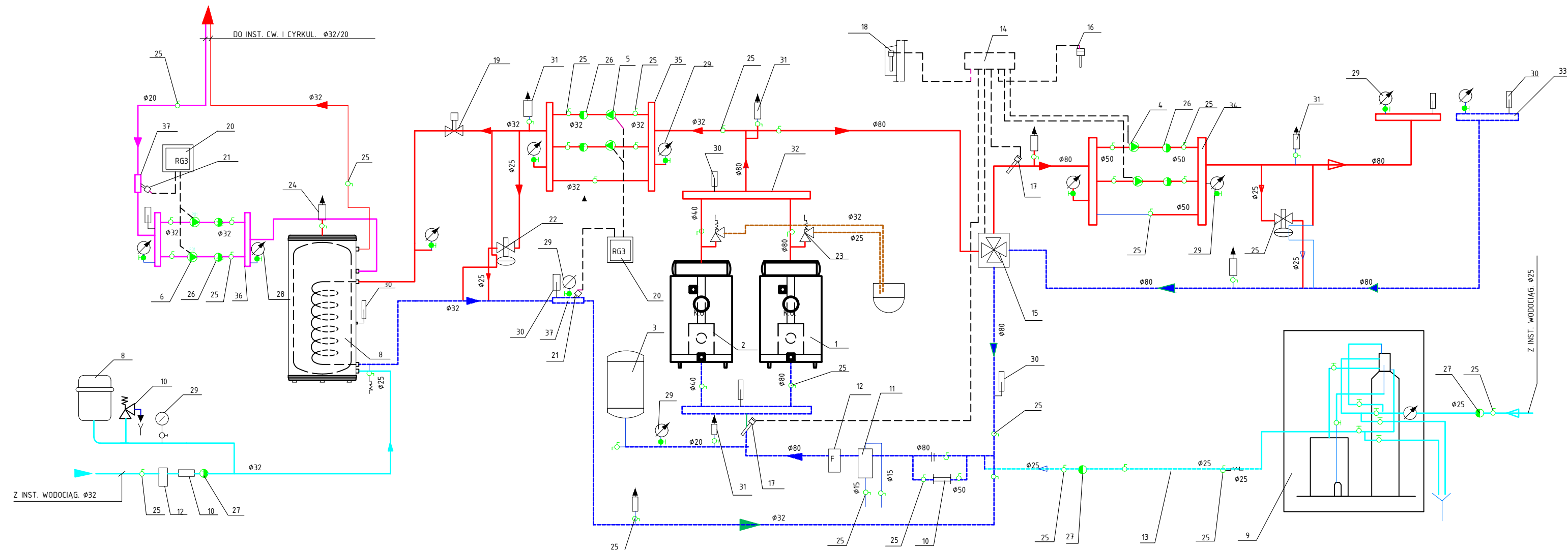


SPECYFIKACJA URZĄDZEŃ I ARMATURY				
Nr	Nazwa i typ urządzenia	Charakterystyka Nr normy	Ilość szt.	Producent dyspozytor
1.	Kocioł wodny olejowy kondensacyjny z palnikiem z neutralizatorem , kondensatu	moc 157,3 kW Prob=0,3 MPa	1	GTU C 336 DIEMATIC 3 Dedietrich
2.	Kocioł wodny olejowy kondensacyjny z palnikiem z neutralizatorem , kondensatu	moc 157,3 kW Prob=0,3 MPa	1	GTU C 336 DIEMATIC 3 Dedietrich
3.	Naczynie wzbiorcze przeponowe "Reflex" typ E	poj. 640 dm ³ p.o.=1,0 bar	1	"Instap" Pita ul. Sikorskiego 33
4.	Pompa obiegowa c.o. typ 50 Pot 120	wyd. 10,5m ³ /h wys. Podn. 5,5 m H2O obr 2100	2	Stratos MAXO 50/0,5-8 PN6/10 Wilo
5.	Pompa obiegowa c.w. typ 32 Por 80C	wyd. 1,62 m ³ /h wys. Podn. 5m H2O obr 1600 obr/min	2	Stratos MAXO 30/0,5-6 PN10 Wilo
6.	Pompa cyrkulacyjna c.w. typ 32 Pwr 80C	wyd. 0,5 m ³ /h wys. Podn. 3 m H2O obr 1500 obr/ min	2	STAR-Z 25/6-3 Wilo
7.	-	-	-	-
8.	Zasobnik cwu o pojemności V=500l	BPB 501 EC795	1	Dedietrich
9.	Jonitowa stacja zmiękczenia wody ZJSU-A/360/R	wyd. 2,5 m ³ /h	1	"Binstal" Bydgoszcz ul. Fabryczna 11
10.	Zawór bezpieczeństwa nr kat. 2215	3/4"	1	Syr
11.	Odmulacz WLK 3	Ø80	1	PPRI Zegrze Poznań ul. Działoszkańska 10
12.	Filtr siatkowy FS1-80 FS1-32	Ø80, Ø32	1,1	"Marzet" Poznań
13.	Zawór bezpieczeństwa nr kat. 2215	3/4"	1	Syr
14.	Regulator DIEMATIC 3		1	Dedietrich
15.	Zawór czterodrogowy mieszający typ HFE 4-Ø80 z napędem typu AMB 223/220V i osprzetem AMAH firmy Danfoss	nr kodowe 065B 6100 092G 1023 092G	1	j.w.
16.	Czujnik temp. Wewnętrz. Typ ESMR firmy Danfoss	nr kodowy 084 N1016	1	j.w.
17.	Czujnik temp. Wody typ ESMA f-ry Danfoss	nr kodowy 084N 1004	2	j.w.
18.	Czujnik temp. Zewnętrz. Typ ESMT firmy Danfoss	nr kodowy 084N 1012	1	j.w.
19.	Zawór termostatyczny typ I VR 25 z termostatem firmy Danfoss	nr kodowy 065-7025 065-7264	1	j.w.
20.	Regulator temperatury RG3		2	Mera- Lunel Zielona Góra
21.	Czujnik temperatury typ TOP-G11 Pt 100	l=160	2	Merzet Poznań
22.	Regulator różnicy ciśnień upustowy typ AVDA 25 f-my Danfoss	nr kodowy 003N0040	2	"Instap" Pita
23.	Zawór bezpieczeństwa sprężynowy nr.kat 775G	120-2szt , 125-1szt		
24.	Odpowietrznik kulowy nr kat. 917	Ø25	1	
25.	Zawór kulowy do c.w.	Ø80, Ø50, Ø40, Ø32, Ø25, Ø20, Ø15	5, 7, 2, 13, 5, 2, 10	
26.	Zawór zwrotny klapowy nr kat. 318	Ø50, Ø32	2, 4	
27.	Zawór zwrotny M 3003	Ø32, Ø25	1, 2	
28.	Manometr M160-R z kurkiem manometrycz.	0-0,6 MPa	3	
29.	Manometr M160-R z kurkiem manometrycz.	0-0,4 MPa	9	
30.	Termometr techniczny prosty	0-100°C	9	
31.	Automatyczny odpowietrznik płytakowy	Ø15	7	
32.	Rozdzielacz kotłowy	rura stalowa Ø 108x4,5 l=200	2	
33.	Rozdzielacz instalac.	rura stal. Ø108x4,5 l=120	2	
34.	Rozdzielacz pompowy	rura stal. Ø108x4,5 l=800	2	
35.	Rozdzielacz pompowy	rura stal. Ø57x4,0 l=800	2	
36.	Rozdzielacz pompowy	Rura stalowa Ø 57x4,0 l=500	2	
37.	Gniazdo czujnika	rura stalowa Ø108x4,5 l=400	2	
38.	Zbiornik oleju stalowy walcowy bunkrowy	V=5m ³	3	PPH "TORUS"
39.	Zawór oddechowy	Ø50	3	
40.	Poziomowoskaz z rurką szklaną	l=1400	1	



- przewody instalacji zasilania/powrót co
- - - przewody instalacji cwu
- przewody instalacji cyrkulacji
- - - przewody odprowadzające kondensat do kanalizacji sanitarnej
- - - przewody instalacji olejowej
- przewody instalacji zimnej wody
- - - przewody spustowe
- strefa wydzielenia p-poż

Obiekt:	Wymiana kotłów olejowych w kotłowni budynku Domu Pomocy Społecznej w Srebrnej Górze Srebrna Góra 62, 62-120 Wapno, dz.ewid. nr142		REMIX RUB. ul. POZNAŃSKA 12
Zamawiający:	DOM POMOCY SPOŁECZNEJ W SREBRNEJ GÓRZE SREBRNA GÓRA 62, 62-120 WAPNO		
Stadium:	PROJEKT BUDOWLANO-WYKONAWCZY		
Treść rysunku:	REMONT KOTŁOWNI OLEJOWEJ SCHEMAT TECHNOLOGICZNY	Data:	10.2019 r.
Projektował:	mgr inż. ZBIGNIEW ZADROŻNY upr. nr WKP/0298PWOS/07	Podpis:	Skala: 1:50
Sprawdził:	mgr inż. PAWEŁ TOMCZAK upr. nr WKP/0277PWOS/14	Nr rys.:	ISO2